

ТЭМ-104-КУ

ТЕПЛОСЧЕТЧИК

ПАСПОРТ
АРВС.746967.055.400ПС



По вопросам продаж и поддержки обращайтесь:

Архангельск (8182)63-90-72
Астана +7(7172)727-132
Астрахань (8512)99-46-04
Барнаул (3852)73-04-60
Белгород (4722)40-23-64
Брянск (4832)59-03-52
Владивосток (423)249-28-31
Волгоград (844)278-03-48
Вологда (8172)26-41-59
Воронеж (473)204-51-73
Екатеринбург (343)384-55-89
Иваново (4932)77-34-06
Ижевск (3412)26-03-58
Иркутск (395) 279-98-46

Казань (843)206-01-48
Калининград (4012)72-03-81
Калуга (4842)92-23-67
Кемерово (3842)65-04-62
Киров (8332)68-02-04
Краснодар (861)203-40-90
Красноярск (391)204-63-61
Курск (4712)77-13-04
Липецк (4742)52-20-81
Магнитогорск (3519)55-03-13
Москва (495)268-04-70
Мурманск (8152)59-64-93
Набережные Челны (8552)20-53-41
Нижний Новгород (831)429-08-12

Новокузнецк (3843)20-46-81
Новосибирск (383)227-86-73
Омск (3812)21-46-40
Орел (4862)44-53-42
Оренбург (3532)37-68-04
Пенза (8412)22-31-16
Пермь (342)205-81-47
Ростов-на-Дону (863)308-18-15
Рязань (4912)46-61-64
Самара (846)206-03-16
Санкт-Петербург (812)309-46-40
Саратов (845)249-38-78
Севастополь (8692)22-31-93
Симферополь (3652)67-13-56

Смоленск (4812)29-41-54
Сочи (862)225-72-31
Ставрополь (8652)20-65-13
Сургут (3462)77-98-35
Тверь (4822)63-31-35
Томск (3822)98-41-53
Тула (4872)74-02-29
Тюмень (3452)66-21-18
Ульяновск (8422)24-23-59
Уфа (347)229-48-12
Хабаровск (4212)92-98-04
Челябинск (351)202-03-61
Череповец (8202)49-02-64
Ярославль (4852)69-52-93

Киргизия (996)312-96-26-47

Казахстан (772)734-952-31

Таджикистан (992)427-82-92-69

Эл. почта: ars@nt-rt.ru || Сайт: <http://arvas.nt-rt.ru/>

ВВЕДЕНИЕ

Настоящий паспорт предназначен для ознакомления с принципом работы, устройством, конструкцией, порядком монтажа и правилами эксплуатации теплосчетчика ТЭМ-104-КУ (далее – теплосчетчик или прибор).

Перед началом эксплуатации теплосчетчика необходимо внимательно ознакомиться с паспортом.

В паспорте приняты следующие сокращения и условные обозначения:

ИБВ – измерительно-вычислительный блок (вычислитель);

ДП – датчик потока;

DN – номинальный диаметр ДП;

ТС – термопреобразователь сопротивления;

q_i – минимальное значение расхода, выше которого теплосчетчик должен функционировать без превышения максимальной допускаемой погрешности;

q_p – максимальное значение расхода, при котором теплосчетчик должен непрерывно функционировать без превышения максимальной допускаемой погрешности;

q_s – максимальное значение расхода, при котором теплосчетчик должен функционировать в течение коротких промежутков времени (менее 1 ч в сутки, менее 200 ч в год) без превышения максимальной допускаемой погрешности;

$\Delta\Theta_{\max}$ – максимальное значение разности температур, при котором теплосчетчик должен функционировать без превышения максимальной допускаемой погрешности при верхнем пределе тепловой мощности;

$\Delta\Theta_{\min}$ – минимальное значение разности температур, выше которого теплосчетчик должен функционировать без превышения максимальной допускаемой погрешности;

НС – нештатная ситуация (расход теплоносителя больше минимального допустимого, расход теплоносителя больше максимального допустимого, разность температур между подающим и обратным трубопроводами меньше $\Delta\Theta_{\min}$);

ТН – техническая неисправность (отклонение режима работы прибора от заданного, вызванное его неисправностью, обрывом или коротким замыканием в цепях ТС);

ПК – IBM совместимый персональный компьютер.

Изготовитель оставляет за собой право вносить в конструкцию и схему теплосчетчика изменения принципиального характера без отражения их в паспорте.

1 НАЗНАЧЕНИЕ И ОБЛАСТЬ ПРИМЕНЕНИЯ

Теплосчетчик ТЭМ-104-КУ предназначен для измерения, индикации и регистрации с целью коммерческого и технологического учета значений потребленного количества тепловой энергии, объема и массы теплоносителя, а также других параметров систем теплоснабжения, горячего и холодного водоснабжения.

Области применения: тепловые пункты жилых и общественных зданий с закрытой схемой теплоснабжения, тепловые сети квартир и коттеджей с тепловой нагрузкой до 9 ГДж/ч, автоматизированные системы учета и контроля технологических процессов, организация проводных и беспроводных информационных сетей сбора данных.

Теплосчётчик внесен в Государственный реестр средств измерений Республики Беларусь, № госреестра РБ 03 10 6856 18.

2 ОПИСАНИЕ

По конструктивному решению теплосчетчики относятся к единым теплосчетчикам. Теплосчетчики состоят из вычислителя, датчика потока и комплекта датчиков температуры, калиброванных совместно с вычислителем.

В теплосчётчике используется ультразвуковой метод измерения расхода – в конструкции отсутствуют изнашиваемые и движущиеся части.

Теплосчетчик оснащен интерфейсом проводной связи M-BUS, через который прибор производит обмен данными с компьютером (контроллером АСУ и т.д.).

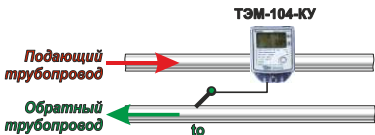
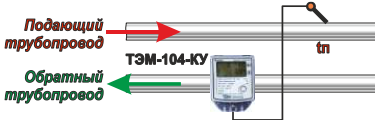

Общий вид теплосчетчика приведен на рисунке 2.1.



Рисунок 2.1

Теплосчётчик ведет учет тепловой энергии по системе отопления с установкой датчика потока на подающем или обратном трубопроводе, или по системе горячего водоснабжения (таблица 2.1). Схема учета устанавливается по месту установки теплосчётчика (см. п. 7.3) до постановки на учет.

Таблица 2.1

Схема	Условное наименование схемы Формула расчета
	<p>«ПОДАЧА»</p> <p>Закрытая система теплоснабжения с датчиком потока на подающем трубопроводе</p> $E = M(hп - hо)$
	<p>«ОБРАТКА»</p> <p>Закрытая система теплоснабжения с датчиком потока на обратном трубопроводе</p> $E = M(hп - hо)$
	<p>«ТУПИКОВАЯ ГВС»</p> <p>ГВС без циркуляции</p> $E = M(hп - hхв)$ <p>значение температуры txв устанавливается программно (см. п. 7.3)</p>
<p>↑ t (tn, to)</p>	<p>– ТС; – температура теплоносителя в соответствующем трубопроводе; – энтальпия теплоносителя.</p>

3 ТЕХНИЧЕСКИЕ ХАРАКТЕРИСТИКИ

3.1 Основные характеристики

Теплосчетчики соответствуют требованиям ТУ ВУ 100082152.020.018, ГОСТ EN 1434-1, ГОСТ EN 1434-4, СТБ ГОСТ Р 51649, ГОСТ 12997, ТКП 411 в части требований к приборам учёта, устанавливаемых в узлах учёта потребителей.

3.1.1 Теплосчетчик обеспечивает:

измерение и индикацию:

- усреднённого текущего значения объемного q_v [м³/ч] расхода теплоносителя в трубопроводе;

- текущих температур t [°C] теплоносителя в трубопроводах, на которых установлены ТС;

вычисление и индикацию:

- текущей разности температур Δt [°C] между подающим и обратным трубопроводами;

- усредненной мгновенной мощности P [Гкал/ч], [МВт], [ГДж/ч];

вычисление, индикацию и накопление с нарастающим итогом:

- потребленного (отпущенного) количества теплоты (тепловой энергии) E [Гкал], [МВт·ч], [ГДж];

- массы M [т] и объема V [м³] теплоносителя, протекшего по трубопроводам, на которых установлены ДП;

- TR – времени работы прибора при поданном питании [ч:мин];

- TH – времени работы прибора без остановки счета с нарастающим итогом [ч:мин];

- TO – времени работы прибора при наличии технической неисправности или нештатной ситуации с остановом счёта [ч:мин];

- архива данных;

регистрацию:

- потребленного количества теплоты (тепловой энергии) за каждый час (сутки, месяц) E [Гкал], [МВт·ч], [ГДж];

- массы M [т] и V объема [м³] теплоносителя, протекшего за каждый час (сутки, месяц);

- среднечасовых и среднесуточных значений температур t [°C] теплоносителя в трубопроводах;

- среднечасовой и среднесуточной разности температур Δt [°C] между подающим и обратным трубопроводами;
- программируемых значений давления в трубопроводах p [МПа];
- общего времени работы теплосчётчика **ТР** [ч:мин];
- времени работы в штатном режиме **ТН** [ч:мин] (время наработки);
- времени работы прибора при наличии технической неисправности или нештатной ситуации с остановом счёта **ТО** [ч:мин];
- кодов возникающих нештатных ситуаций и (или) технических неисправностей.

Глубина архива регистрируемых параметров:

- Часовых данных – 1440 записей;
- Суточных данных – 365 записей;
- Месячных данных – 36 записей;
- Архив событий– 256 записей.

3.1.2 Диапазоны измерения расходов теплоносителя приведены в таблице 3.1.

Таблица 3.1

Диаметр условного прохода, DN, мм	Диапазон измерения расходов		
	Минимальный расход, q_i , м ³ /ч	Постоянный расход, q_p , м ³ /ч	Максимальный расход, q_s , м ³ /ч
15	0,015	1,5	3,0
20	0,03	3,0	6,0

3.1.3 Теплосчетчик осуществляет измерение температуры теплоносителя по двум каналам. Диапазон измерения температуры теплоносителя в трубопроводах от 0 до 105 °С.

3.1.4 Диапазон измерения разности температур ИВБ от 2 до 105 °С.

3.1.5 Теплосчетчик непрерывно осуществляет самодиагностику и диагностику системы тепло- и/или водоснабжения с выводом на индикатор вычислителя символа возникающих событий (расшифровка символов событий приведена в п. 7.2). Все события регистрируются в архиве событий, также фиксируется время возникновения и время исчезновения каждого события.

3.1.6 Все архивы имеют циклическую структуру, т.е. при заполнении архива следующая запись записывается на место первой и т.д.

3.1.7 Теплосчетчик выдает информацию из архива по запросам от внешних устройств (компьютер, контроллер АСУ и т.д.).

3.1.8 Доступен просмотр значений интегратора энергии на последнюю отчётную дату на ЖКИ теплосчетчика.

3.1.9 Максимальная потеря давления на теплосчётчике не превышает 0,01 МПа.

3.1.10 Длина линий связи между ТС исполнения DS (см. п.5.5) и ИВБ составляет 1,5 м.

3.1.11 Теплосчетчик обеспечивает передачу текущих значений параметров системы теплоснабжения по проводному (на расстоянии до 1000 метров без ретрансляторов) интерфейсу M-Bus.

3.1.12 Питание ИВБ теплосчетчика осуществляется от встроенной батареи со временем работы не менее 10 лет.

3.1.13 Время установления рабочего режима не более 10 мин.

3.1.14 Масса теплосчетчика не превышает:

- для DN 15 мм - 0,7 кг;

- для DN 20 мм - 0,8 кг.

3.1.15 Габаритные размеры теплосчетчика приведены в Приложении Б.

3.1.16 Теплосчетчик сохраняет информацию в энергонезависимой памяти при несвоевременной замене источника питания в течение не менее 10 лет при соблюдении правил эксплуатации, хранения и транспортирования.

3.1.17 Теплосчетчик по условиям окружающей среды соответствует классу исполнения А по ГОСТ EN 1434-1

3.1.18 ИВБ соответствует степени защиты IP54 по ГОСТ 14254.

3.1.19 Теплосчётчик соответствует классам чувствительности к возмущению потока U0 и D0 по ГОСТ ISO 4064-1.

3.1.20 Теплосчетчик в транспортной таре выдерживает при перевозке в закрытом транспорте (железнодорожные вагоны, закрытые автомашины, трюмы судов):

- воздействие температуры от 5 °С до 55 °С;

- воздействие относительной влажности (95±3)% при температуре окружающего воздуха до 35°С;

- вибрацию по группе N2 ГОСТ 12997;

- удары со значением ударного ускорения (пикового) 98 м/сек² и длительностью ударного импульса 16 мс, число ударов 1000±10 для каждого направления.

3.1.21 Средняя наработка на отказ теплосчетчика не менее 80000 часов.

3.1.22 Средний срок службы теплосчетчика не менее 15 лет.

3.2 Рабочие условия

3.2.1 Температура окружающей среды от +5 до +55 °С.

3.2.2 Относительная влажность воздуха – до 93%.

3.2.3 Максимальное рабочее давление - не более 1.6 МПа.

3.3 Метрологические характеристики

3.3.1 Теплосчётчик соответствует классу точности 2 по ГОСТ EN 1434-1, классу В по СТБ ГОСТ Р 51649.

3.3.2 Пределы допускаемой относительной погрешности измерительного канала количества теплоты теплосчетчика не превышают значений, вычисленных по формуле:

$$E_{\max} = \pm(3 + 4\Delta\Theta_{\min} / \Delta\Theta + 0,02q_p / q)$$

4 УКАЗАНИЕ МЕР БЕЗОПАСНОСТИ

Источником опасности при монтаже и эксплуатации теплосчетчика являются:

- давление жидкости в трубопроводах (до 1,6 МПа);
- температура жидкости и трубопровода (до 105 °С).

Безопасность эксплуатации прибора обеспечивается:

- прочностью корпуса ДП;
- герметичностью соединения ДП с трубопроводом и ТС с корпусом датчика потока или шаровым краном.

При эксплуатации теплосчетчика необходимо соблюдать общие требования безопасности:

- запрещается эксплуатация прибора со снятой крышкой;
- запрещается демонтировать ДП или ТС до полного снятия давления в трубопроводе.

При установке и монтаже теплосчетчика необходимо соблюдать требования ГОСТ 12.3.003, а также правил пожарной безопасности и техники безопасности.

Запрещается установка и эксплуатация прибора во взрывоопасных зонах всех классов.

Для тушения пожара, при возгорании теплосчетчика, разрешается использовать только углекислотные огнетушители типа ОУ-2, ОУ-5, ОУ-10 и др.

5 МОНТАЖ

5.1 Общие требования



Монтаж и установка теплосчетчика должны производиться квалифицированными специалистами в строгом соответствии с данным паспортом и утвержденным проектом установки теплосчетчика.

5.2 Распаковка

Перед установкой теплосчетчика необходимо проверить сохранность тары. В зимнее время вскрытие коробок можно производить только после выдержки их в течение 24 часов в отапливаемом помещении. После вскрытия коробок теплосчетчик вынимают, освобождают от упаковочного материала. Затем проверяют комплектность согласно эксплуатационной документации.

5.3 Выбор типоразмера теплосчётчика

Выбор типоразмера теплосчётчика определяется рабочим диапазоном расходов теплоносителя в трубопроводе, на который будет установлен датчик потока.

5.4 Требования к месту установки и монтажу ДП

При выборе места для установки следует руководствоваться следующими критериями: не следует устанавливать теплосчетчик в местах, где возможно присутствие пыли или агрессивных газов, располагать вблизи мощных источников электромагнитных и тепловых излучений или в местах, подверженных тряске, вибрации или воздействию воды. Для предупреждения кавитации давление у входа в трубу датчика потока должно составлять не менее 1 бар.

Датчик потока устанавливается в подающем или обратном трубопроводе. При поставке теплосчётчик настроен на установку в подающем трубопроводе системы отопления. При установке теплосчётчика в обратном трубопроводе или системе горячего водоснабжения необходимо провести его настройку в соответствии с п.7.3 до ввода в эксплуатацию. Перед установкой датчика потока трубопровод рекомендуется промыть, чтобы удалить из него окалину, песок и другие твердые частицы. Прямые участки трубопровода для теплосчетчиков обеспечиваются использованием комплекта присоединителей.

При монтаже датчиков потока необходимо соблюдать следующие условия:

- направление стрелки на корпусе счетчика должно совпадать с направлением потока воды в трубопроводе;
- присоединительные штуцеры соединить с трубопроводом, установить прокладки между датчиком потока и штуцерами, затянуть накидные гайки с моментом не более 40 Н·м (4 кгс·м);
- датчик потока должен быть установлен в трубопроводе без натягов, сжатий и перекосов;
- в теплоносителе не должны присутствовать пузырьки газов, запрещается установка теплосчётчика в верхней части трубопровода;
- датчик потока должен быть установлен так, чтобы он был всегда заполнен водой. При установке пластмассовым корпусом вверх счетчик наиболее уязвим для скапливания пузырьков воздуха, содержащихся в теплоносителе. Рекомендуется располагать датчик потока с поворотом от 15° относительно оси трубопровода;
- датчик потока может устанавливаться на горизонтальном, наклонном и вертикальном трубопроводе (при восходящем потоке теплоносителя).

После установки датчика потока проведение сварочных работ на трубопроводе не допускается.

После монтажа теплосчётчика проверить герметичность выполненных соединений, соединения должны выдерживать давление 1,6 МПа.

На период ремонта отопительной сети ДП рекомендуется демонтировать и временно заменить соответствующей проставкой.

При нормальных условиях эксплуатации установка фильтров-грязеуловителей перед счетчиком не требуется.

5.5 Монтаж ТС



Перед началом работ на трубопроводе следует убедиться, что в выбранном месте установки снято давление жидкости.

Теплосчётчик оснащен двумя термопреобразователями сопротивления, промаркированными наклейками **красного** и **синего** цвета. Термопреобразователь, обозначенный **красной** наклейкой монтируется на подающий трубопровод системы отопления или трубопровод горячей воды системы горячего водоснабжения. Термопреобразователь, обозначенный **синей** наклейкой монтируется

на обратный трубопровод системы отопления или трубопровод холодной воды системы горячего водоснабжения.

При этом один из термометров монтируется в корпус датчика потока. При поставке место установки термопреобразователя сопротивления в датчике потока закрыто пластиковой резьбовой заглушкой. Заглушку необходимо извлечь из датчика потока, установить уплотнитель на резьбовую часть термопреобразователя сопротивления и вкрутить его в корпус датчика потока.

Второй термопреобразователь сопротивления монтируется в шаровый кран или бобышку.

Перед тем, как разрезать трубопровод в месте предполагаемой установки ТС, необходимо закрепить участки труб, которые могут отклониться от нормального положения после разрезания.

Рекомендуется следующий порядок монтажа:

- в выбранном месте установки необходимо вырезать участок трубопровода для шарового крана (см. рисунок 5.1).
- на трубопроводе нарезать резьбу для установки шарового крана;
- установить шаровой кран на трубопровод;
- установить уплотнитель на резьбовую часть ТС;
- установить ТС в шаровый кран (см. рисунок 5.1).

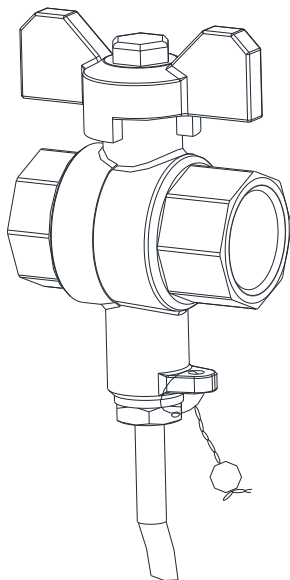


Рисунок 5.1

5.6 Установка и монтаж ИВБ

ИВБ монтируется на датчик потока посредством пластмассового кронштейна. Ответная часть кронштейна, закрепленная на датчике потока, позволяет при установке поворачивать ИВБ на 360° с шагом 90°. Следует выбрать такое положение ИВБ, которое обеспечит комфортное считывание показаний с экрана теплосчётчика.

На боковой наклейки следует отметить место установки датчика потока (подающий или обратный трубопровод).

6 ВВОД В ЭКСПЛУАТАЦИЮ

Перед эксплуатацией прибора необходимо обеспечить циркуляцию теплоносителя в системе под рабочим давлением в направлении, указанном стрелкой на ДП, проверить герметичность соединения ДП и ТС с трубопроводом. Утечки не допускаются.

Шаровой кран, установленный перед ДП и должен быть полностью открыт.

Убедиться, что на ЖКИ символ «**o**» мигает с частотой 0,5 Гц, что свидетельствует о нормальной работе теплосчётчика.

При необходимости, сделать в режиме «Служебный» (подрежим «Общие настройки») необходимые установки (время, дата, схема учета, единицы измерения энергии и т.д.).

Проверить функционирование: индикацию измеряемых параметров теплоносителя (расходы и температуры), работу интерфейсов связи.

Проверить правильность установки программируемых параметров и отсутствие НС и ТН в работе теплосчетчика (см. режим «Пользовательский», подрежим «Интеграторы», окно меню «ОШ», рисунок 7.2).

7 ПОРЯДОК РАБОТЫ

К работе допускается теплосчетчик, не имеющий повреждений составных частей, нарушения пломб и подготовленный к работе в соответствии с разделом 6 настоящего паспорта.

7.1 Общие сведения

О состоянии теплосчётчика можно судить по жидкокристаллическому индикатору. Мигание символа «**o**» с частотой один раз в две секунды сигнализирует о нормальной работе теплосчетчика. Свечение символов **ТН!** или **НС!** сигнализирует о возникновении технической неисправности или нештатной ситуации в системе.

В случае возникновения ТН (qb, qe, gr30, tc) и (или) НС¹ (ΔT , q_{\min} , q_{\max}) – одной из них или их комбинаций – счет с накоплением в системе останавливается.

Структура символьного индикатора приведена на рисунке 7.1

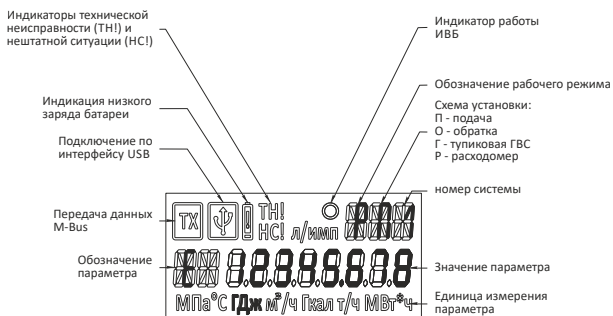




Рисунок 7.1

Теплосчётчик имеет два основных режима работы: «Пользовательский» и «Служебный».

Управление работой теплосчётчика осуществляется кнопкой «рабочая»  (расположена на передней панели) и кнопкой «служебная»  (расположена на плате вычислителя). Удержание кнопки «рабочая» осуществляет циклический переход между подрежимами режима «Пользовательский». Удержание кнопки «служебная» осуществляет циклический переход между подрежимами режима «Служебный». Коротким нажатием кнопки осуществляется вход в режим редактирования.

7.2 Описание режима «Пользовательский»

Режим «Пользовательский» включает в себя следующие подрежимы:

- «Интеграторы» (ИНТ);
- «Текущие» (ТЕК);
- «Архив» (АРХ).

Переход в режиме «Пользовательский» между подрежимами осуществляется удержанием (2-3 сек) кнопки «рабочая».

В подрежиме «Интеграторы» отображаются накопленные значения интеграторов за время работы теплосчетчика с нарастающим итогом. Описание окон меню подрежима представлено на рисунке 7.2. Переход между окнами осуществляется однократным нажатием кнопки «рабочая».

¹ при включенной функции «Останов счета при ошибках»

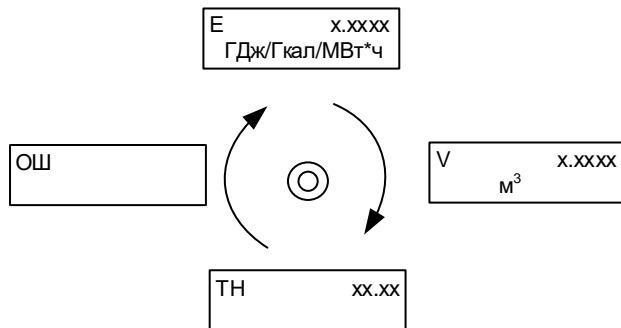


Рисунок 7.2

Описание окон подрежима «Интеграторы»:

<div style="border: 1px solid black; padding: 5px; width: fit-content; margin: 0 auto;"> E x.xxxx ГДж/Гкал/МВт*ч </div>	<p>Количество тепловой энергии, потребленной системой в ГДж, Гкал или МВт*ч с нарастающим итогом (выбор единицы измерения осуществляется в режиме «Служебный», подрежим «Общие настройки»)</p>
--	---

<div style="border: 1px solid black; padding: 5px; width: fit-content; margin: 0 auto;"> V x.xxxx м³ </div>	<p>Объем теплоносителя с нарастающим итогом, измеряемый в м³</p>
--	---

<div style="border: 1px solid black; padding: 5px; width: fit-content; margin: 0 auto;"> ТН xx.xx </div>	<p>Время наработки прибора в часах и минутах</p>
--	--

<div style="border: 1px solid black; padding: 5px; width: fit-content; margin: 0 auto;"> ОШ </div>	<p>Индикация символов НС и ТН в системе:</p> <p> - расход больше максимального; - расход меньше минимального; - разность температур меньше минимальной; - неисправность канала измерения температуры (цифрой обозначен номер измерительного канала); - отсутствует теплоноситель в трубопроводе; - пузырьки воздуха в теплоносителе; - техническая неисправность теплосчётчика. Если индикация ошибки сохраняется на протяжении 3 минут следует обратиться в сервисный центр. </p>
---	---

Подрежим «Текущие» содержит информацию о текущем состоянии системы. Описание окон меню подрежима представлено на рисунке 7.3. Переход между окнами осуществляется однократным нажатием кнопки «рабочая».

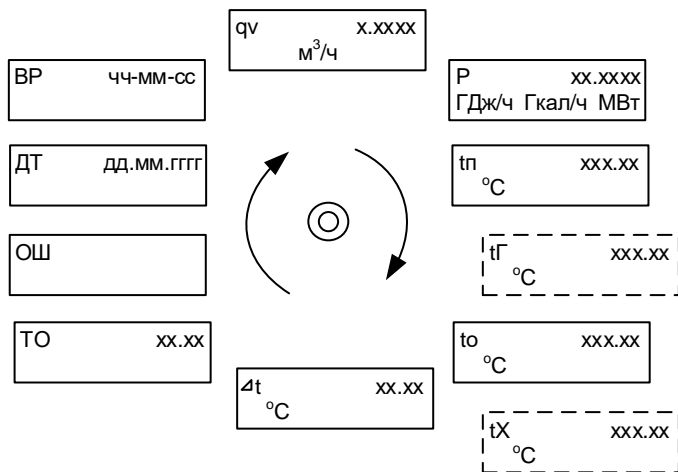


Рисунок 7.3

Описание окон подрежима «Текущие»:

qv м³/ч x.xxxx	Усреднённое значение объёмного расхода теплоносителя, измеряемое в м³/ч
P ГДж/ч Гкал/ч МВт xx.xxxx	Усреднённое значение мгновенной мощности, измеряемое в ГДж/ч, Гкал/ч или МВт (выбор единицы измерения осуществляется в режиме «Служебный», подрежим «Общие настройки»)
tn °C xxx.xx	Температура теплоносителя в подающем трубопроводе (трубопроводе горячей воды) в °C
tГ °C xxx.xx	
to °C xxx.xx	Температура теплоносителя в обратном трубопроводе (трубопроводе холодной воды) в °C
tХ °C xxx.xx	
Δt °C xx	Разность температур между трубопроводами, °C

ТО xx.xx	Время в ошибке в часах и минутах. Время, в течение которого накопление интеграторов не велось из-за технической неисправности теплосчётчика или нештатной ситуации в системе (при включенном останове счёта, осуществляется в режиме «Служебный», подрежим «Общие настройки»)
ОШ	Индикация символов НС и ТН в системе (см. описание окон подрежима «Интеграторы»)
ДТ dd.mm.gggg	Отображение текущей даты. Возможно редактирование до постановки теплосчётчика на коммерческий учёт. Вход в режим редактирования и переход между редактируемыми параметрами осуществляется кнопкой «служебная», изменение параметра – кнопкой «рабочая»
ВР чч-мм-сс	Отображение текущего времени. Возможно редактирование до постановки теплосчётчика на коммерческий учёт. Вход в режим редактирования и переход между редактируемыми параметрами осуществляется кнопкой «служебная», изменение параметра – кнопкой «рабочая»

В подрежиме «Архив» отображается информация о количестве тепловой энергии E_n (где n - месяц), потребленной системой в Гкал, ГДж или МВт*ч на отчётную дату (настройка отчётной даты осуществляется в режиме «Служебный», подрежим «Общие настройки»). Переход между месяцами осуществляется однократным нажатием кнопки «рабочая».

7.3 Описание режима «Служебный»

Режим «Служебный» включает в себя следующие подрежимы:

- «Интеграторы» (ИНТ);
- «Текущие» (ТЕК);
- «Архив» (АРХ);
- «Общие настройки» (ОН);
- «Поверка 1» (ПВ 1);
- «Поверка 2» (ПВ 2);
- «Сервис» (СЕР);

Переход в режиме «Служебный» между подрежимами осуществляется удержанием (2-3 сек) кнопки «служебная».

Содержание и назначение подрежимов «Интеграторы», «Текущие» и «Архив» аналогично подрежимам в режиме «Пользовательский» (см. п. 7.2).

Описание окон меню подрежима «Общие настройки» представлено на рисунке 7.4. Переход между окнами осуществляется однократным нажатием кнопки «рабочая».

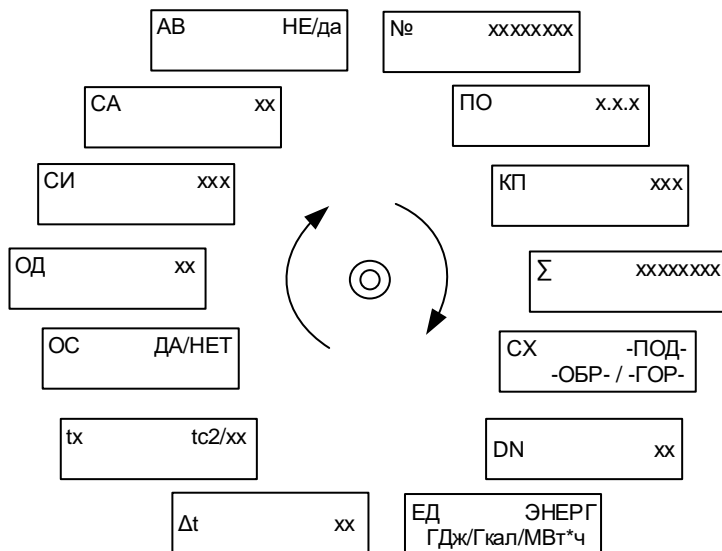


Рисунок 7.4

Описание окон подрежима «Общие настройки»:

№ xxxxxxxx	Заводской номер теплосчётчика
ПО х.х.х	Версия программного обеспечения теплосчётчика
КП xxx	Код партии комплектующих теплосчётчика
Σ xxxxxxxx	Контрольная сумма программного обеспечения теплосчётчика
СХ -ПОД- -ОБР- / -ГОР-	Выбор схемы учёта

DN	xx	Диаметр условного прохода датчика потока
ЕД ГДж/Гкал/МВт*ч	ЭНЕРГ	Выбор единицы измерения энергии ГДж, Гкал или МВт*ч
Δt	xx	Установка порога, в соответствии с которым будет регистрироваться НС «разность температур меньше минимальной». Используется только в схемах «Подача» и «Обратка»
tx	tc2/xx	Настройка температуры холодной воды для системы ГВС Тупиковая. tc2 – действительное значение температуры по показаниям термопреобразователя с синей наклейкой; программируемое значение в диапазоне от 1 до 50 °С
ОС	ДА/НЕТ	Настройка останова счёта в системе при возникновении нештатной ситуации
ОД	xx	Дата формирования записи месячного архива
СИ	xxx	Скорость обмена по проводному интерфейсу М-Bus, допустимые значения: 300, 600, 1200, 2400, 4800, 9600 бит/с
СА	xx	Сетевой адрес теплосчётчика в сети М-Bus
АВ	НЕ/да	Автоматическое отключение индикации на экране теплосчётчика при продолжительном отсутствии нажатий на кнопки. Для продления срока службы батареи не рекомендуется отключать автоматическое выключение экрана (рекомендуемое значение параметра - да)

Вход в режим редактирования осуществляется кнопкой «служебная», изменение параметра – кнопкой «рабочая».

Подрежим «Поверка 1» предназначен для проведения поверки теплосчетчика с использованием сигнала «старт-стоп». Для начала наблюдения необходимо подать сигнал «старт» (замкнуть контакты XS2), при этом экран замигает, и на нем будет индицироваться

параметры за интервал наблюдения. Для остановки счета необходимо разомкнуть контакты XS2. При начале повторного наблюдения предыдущие показания обнуляются автоматически.

Подрежим «Поверка 2» предназначен для проведения поверки измерительного канала количества теплоты. Для начала наблюдения необходимо нажать кнопку «служебная». Время поверки (однократного наблюдения) – это интервал времени между началом («стартом») и окончанием («стопом») счета. Время поверки устанавливается в диапазоне от 60 до 570 с с шагом в 30 с. Для расчёта используется программное значение расхода, равное q_p ;

- в подрежимах «Поверка 1» и «Поверка 2» увеличено число значащих разрядов после запятой.

Описание окон меню подрежима «Сервис» представлено на рисунке 7.5. Переход между окнами осуществляется однократным нажатием кнопки «рабочая».

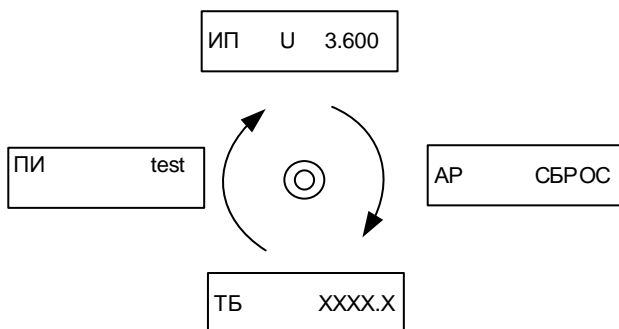


Рисунок 7.5

Описание окон подрежима «Общие настройки»:

ИП U 3.600	Текущее напряжение элемента питания теплосчётчика. Напряжение должно находиться в пределах от 3,1 до 3,8 В
АР СБРОС	Сброс архива теплосчётчика
ТБ ХХХХ.X	Время работы теплосчётчика с момента установки элемента питания, ч.
ПИ test	Включение тестирования жидкокристаллического индикатора теплосчётчика

Вход в режим редактирования осуществляется кнопкой «служебная»

7.4 Описание интерфейсов теплосчётчика

Считывание хранимых во внутренней памяти теплосчетчика текущих параметров системы теплоснабжения и статистических данных (архива) осуществляется по проводному интерфейсу M-Bus. Для подключения должна применяться витая пара. Максимальная длина линии связи – до 1000 м. Интерфейс M-Bus позволяет организовывать подключение по любой схеме (последовательное, параллельное, «звездой» и т.д.) и не требует соблюдения полярности.

При считывании данных по интерфейсу M-Bus для подключения теплосчётчика к ПК дополнительно требуется устройство «мастер M-Bus», преобразующий сигналы интерфейса M-Bus в RS-232C и обратно. Для организации сети теплосчетчиков на базе интерфейса M-Bus необходимо каждому прибору присвоить уникальный сетевой адрес (см. режим «Служебный», подрежим «Общие настройки», п. 7.3). В сеть может входить до 250 приборов (при поддержке мастером M-Bus вторичной адресации – до 999999999 приборов).

Схема организации сети теплосчетчиков на базе интерфейса M-Bus приведена на рисунке 7.6.

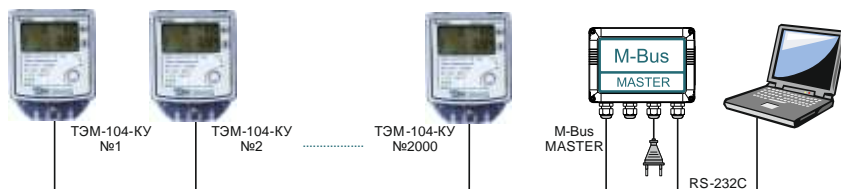


Рисунок 7.6

7.5 Разряд батареи теплосчётчика

Теплосчётчик работает от встроенного источника питания в течение десяти лет с даты изготовления. Замена батареи осуществляется при очередной поверке, что исключает возможность её разряда во время работы при соблюдении условий эксплуатации и рекомендаций данного руководства. Тем не менее, в теплосчётчике предусмотрена диагностика состояния встроенного источника питания:

- при падении напряжения батареи теплосчётчика индикатор низкого заряда батареи начинает мигать. Индикация свидетельствует о скором выходе из строя батареи питания и необходимости обращения в сервисный центр для её замены. Теплосчётчик продолжает полнофункционально работать в этом режиме до одного месяца.

- при критическом разряде батареи индикатор низкого заряда горит непрерывно. Теплосчётчик останавливает измерения, не реагирует на нажатие кнопок, на экране отображается сообщение:

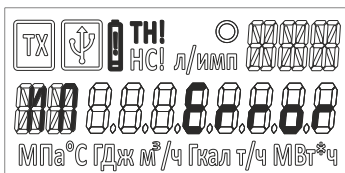


Рисунок 7.6

- обратитесь в сервисный центр для замены источника питания.

- после полного разряда батареи ЖКИ теплосчётчика перестанет работать.

ВНИМАНИЕ! Замена встроенного источника питания возможна только специалистами авторизованного сервисного центра.

8 МАРКИРОВКА И ПЛОМБИРОВАНИЕ

Маркировка составных частей теплосчётчика должна сохраняться в течение всего срока службы теплосчетчика.

На передней панели ИВБ нанесены:

- наименование и условное обозначение теплосчетчика;
- знак утверждения типа;
- степень защиты;
- диапазон измерений температуры теплоносителя в подающем и обратном трубопроводах;
- диапазон измерений разности температуры теплоносителя.

На боковой стенке ИВБ закреплена паспортная табличка, на которой указаны:

- логотип или наименование предприятия-изготовителя;
- заводской номер теплосчетчика;
- класс теплосчетчика по ГОСТ EN 1434;

Теплосчетчик является прибором коммерческого учета, в связи с этим все его составные части должны быть опломбированы при постановке на коммерческий учет.

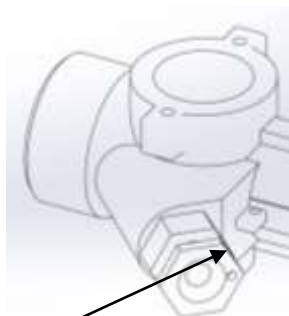
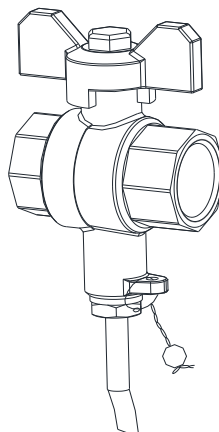
При выпуске с предприятия-изготовителя на составных частях теплосчетчика нанесен оттиск клейма ОТК, на ИВБ теплосчетчика нанесен оттиск государственного поверительного клейма и клеймо-наклейка.

При установке, после выполнения монтажных работ, на теплосчетчик наносится маркировка места установки датчика потока (подающий или обратный трубопровод), теплосчётчик может быть опломбирован представителями органов теплонadzора. При этом могут быть опломбированы следующие составные части теплосчетчика:

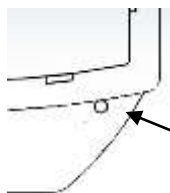
- датчик потока;
- ТС на трубопроводе;
- корпус ИВБ.

Рекомендуемые способы пломбирования приведены на рисунке 8.1.

Место
нанесения
оттиска
знака



Место пломбирования
термометра в датчике
потока



Место
пломбиро
вания
корпуса

Рисунок 8.1

ВНИМАНИЕ!!! В случае нарушения или несанкционированного снятия пломб предприятия-изготовителя потребителями теплосчетчик не считается прибором коммерческого учета, а предприятие-изготовитель снимает с себя гарантийные обязательства.

9 ТЕХНИЧЕСКОЕ ОБСЛУЖИВАНИЕ

Специального технического обслуживания в процессе эксплуатации теплосчетчик не требует.

Рекомендуется проводить периодический визуальный осмотр с целью контроля работоспособности теплосчетчика, соблюдения условий эксплуатации, отсутствия механических повреждений составных частей прибора и наличия пломб.

По мере необходимости рекомендуется очищать составные части теплосчетчика при помощи сухой или смоченной в воде ветоши.



Замена встроенного источника питания осуществляется только специалистами сервисного центра.

10 ВОЗМОЖНЫЕ НЕИСПРАВНОСТИ И МЕТОДЫ ИХ УСТРАНЕНИЯ

Таблица 10.1

Наименование неисправности, внешние проявления	Вероятная причина	Способ устранения
Отсутствует информация на ЖКИ вычислителя	Экран отключился по таймеру	Нажмите на кнопку на передней панели теплосчётчика
	Батарея питания истощена	Обратитесь в сервисный центр для замены батареи
Отсутствует измерение расхода и тепла при движущемся теплоносителе	Большое количество пузырьков воздуха в теплоносителе	Провести развоздушивание системы
	Стрелка на корпусе датчика потока не совпадает с направлением потока	Провести монтаж теплосчётчика в соответствии с требованиями паспорта
Нет измерения температуры	Обрыв линии связи между ТС и ИВБ Неисправен ТС	Обратитесь в сервисный центр для устранения неисправности

В случае если неисправность устранить не удалось, необходимо обратиться в сервисный центр предприятия-изготовителя с подробным описанием возникших проблем.

11 УСЛОВИЯ ХРАНЕНИЯ И ТРАНСПОРТИРОВАНИЯ

Теплосчетчик следует хранить в сухом и вентилируемом помещении при температуре от 5 до 40°C, относительной влажности до 95% при температуре 25°C.

Транспортирование теплосчетчика производится при температурах от +5 до +50 °C любым видом транспорта с защитой от атмосферных осадков.

При транспортировке теплосчетчики должны закрепляться во избежание падений и соударений.

12 ПОВЕРКА

При применении в сфере законодательной метрологии теплосчетчики подлежат обязательной первичной государственной поверке при выпуске из производства, периодической поверке при эксплуатации или хранении через установленные межповерочные интервалы, а также внеочередной поверке после ремонта.

При сдаче теплосчётчика в ремонт или поверку паспорт должен находиться вместе с теплосчётчиком.

Поверка теплосчетчиков ТЭМ-104-КУ проводится в соответствии с «МРБ МП.2862 – 2019. Теплосчетчики ТЭМ-104-КУ. Методика поверки».

Межповерочный интервал при применении в сфере законодательной метрологии: первый, при выпуске из производства – не более 48 месяцев, последующий – не более 24 месяцев.

13 СВИДЕТЕЛЬСТВО О ПРИЕМКЕ

Теплосчетчик ТЭМ-104-КУ № _____ соответствует техническим условиям ТУ ВУ 100082152.020-2018 и признан годным для эксплуатации.

Теплосчетчик ТЭМ-104-КУ-□

Диапазон измерения расхода: от _____ м³/ч до _____ м³/ч

Дата изготовления _____ г.

ОТК _____

Дата упаковки _____ г.

М. П.

14 ГАРАНТИИ ИЗГОТОВИТЕЛЯ

Предприятие-изготовитель гарантирует соответствие теплосчетчика требованиям ТУ ВУ 100082152.020-2018 при соблюдении потребителем условий транспортировки, монтажа, эксплуатации.

Гарантийный срок со дня продажи теплосчетчика 48 месяцев.

Гарантийный срок хранения – 6 месяцев с момента изготовления изделия.

Гарантии распространяются только на теплосчетчик, у которого не нарушены пломбы и отсутствуют механические повреждения.

Теплосчетчик, у которого во время гарантийного срока будет обнаружено несоответствие своим техническим характеристикам, ремонтируется предприятием-изготовителем или заменяется другим.

В том случае, если проведение гарантийных ремонтных работ влияет на метрологические характеристики, теплосчетчик возвращается потребителю со свидетельством о поверке.

15 СВЕДЕНИЯ О РЕКЛАМАЦИЯХ

В случае отказа в работе теплосчетчика или обнаружения неисправности в течение гарантийного срока, а также обнаружения некомплектности при первичной приемке изделия, потребитель должен выслать в адрес предприятия-изготовителя письменное извещение со следующими данными:

- тип прибора, заводской номер, дата выпуска, дата ввода в эксплуатацию;
- характер дефекта.

Все предъявляемые рекламации должны быть зарегистрированы в таблице:

Дата предъявления рекламации	Краткое содержание рекламации	Меры, принятые по рекламации

ПРИЛОЖЕНИЕ Б

Габаритные, установочные и присоединительные размеры

Габаритные, установочные и присоединительные размеры
теплосчетчика ТЭМ-104-КУ

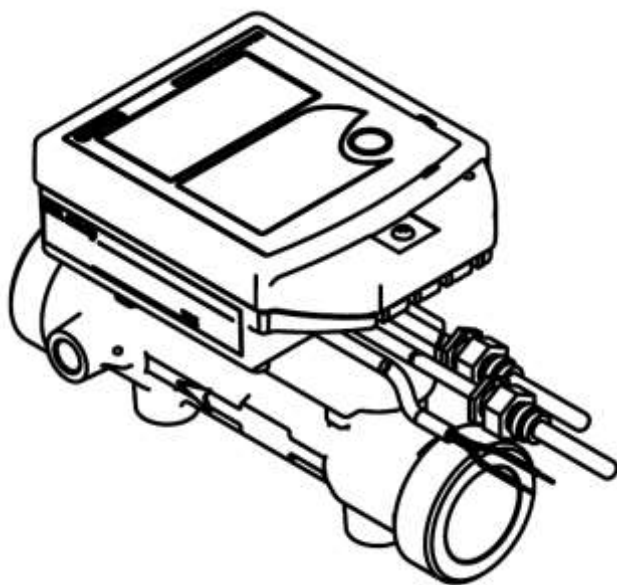
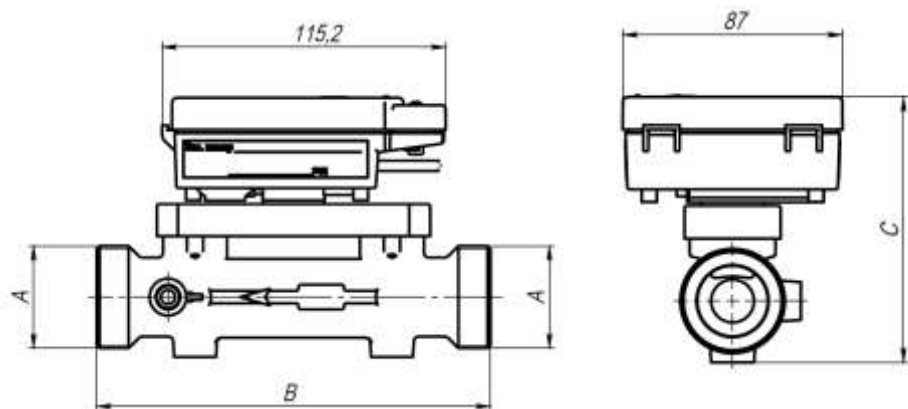


Рисунок Б.1 – Продольное расположение вычислительного блока

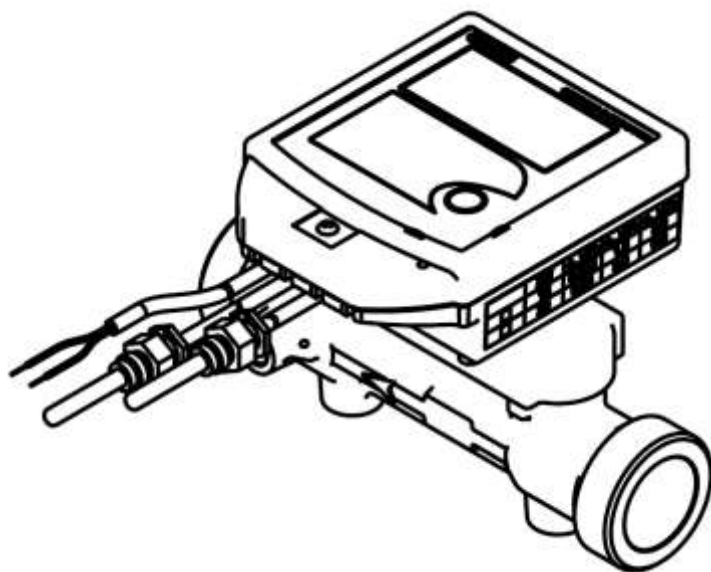
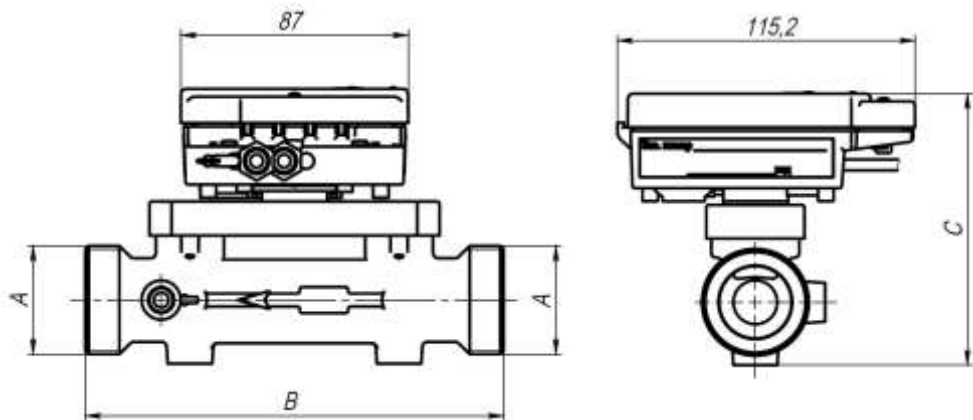


Рисунок Б.2 – Поперечное расположение вычислительного блока

Таблица Б.1 – Габаритные, установочные и присоединительные размеры

DN	A	B	C
15	G 3/4"	110	92
20	G 1"	130	102

ПРИЛОЖЕНИЕ А
Карта заказа теплосчетчика

Карта заказа № _____ теплосчетчика ТЭМ-104-КУ

Заказчик: _____

(наименование предприятия, адрес, телефон/факс)

Номинальный диаметр условного прохода (**15** или **20** мм) _____ мм

Комплект монтажных частей ТЭМ-104-КУ № _____

№1 – шаровый кран для установки термопреобразователя

№2 – гильза с бобышкой

Количество приборов _____ шт.

Примечания

Должность, Ф.И.О. и моб. тел. заказчика _____

По вопросам продаж и поддержки обращайтесь:

Архангельск (8182)63-90-72
Астана +7(7172)727-132
Астрахань (8512)99-46-04
Барнаул (3852)73-04-60
Белгород (4722)40-23-64
Брянск (4832)59-03-52
Владивосток (423)249-28-31
Волгоград (844)278-03-48
Вологда (8172)26-41-59
Воронеж (473)204-51-73
Екатеринбург (343)384-55-89
Иваново (4932)77-34-06
Ижевск (3412)26-03-58
Иркутск (395) 279-98-46

Казань (843)206-01-48
Калининград (4012)72-03-81
Калуга (4842)92-23-67
Кемерово (3842)65-04-62
Киров (8332)68-02-04
Краснодар (861)203-40-90
Красноярск (391)204-63-61
Курск (4712)77-13-04
Липецк (4742)52-20-81
Магнитогорск (3519)55-03-13
Москва (495)268-04-70
Мурманск (8152)59-64-93
Набережные Челны (8552)20-53-41
Нижний Новгород (831)429-08-12

Новокузнецк (3843)20-46-81
Новосибирск (383)227-86-73
Омск (3812)21-46-40
Орел (4862)44-53-42
Оренбург (3532)37-68-04
Пенза (8412)22-31-16
Пермь (342)205-81-47
Ростов-на-Дону (863)308-18-15
Рязань (4912)46-61-64
Самара (846)206-03-16
Санкт-Петербург (812)309-46-40
Саратов (845)249-38-78
Севастополь (8692)22-31-93
Симферополь (3652)67-13-56

Смоленск (4812)29-41-54
Сочи (862)225-72-31
Ставрополь (8652)20-65-13
Сургут (3462)77-98-35
Тверь (4822)63-31-35
Томск (3822)98-41-53
Тула (4872)74-02-29
Тюмень (3452)66-21-18
Ульяновск (8422)24-23-59
Уфа (347)229-48-12
Хабаровск (4212)92-98-04
Челябинск (351)202-03-61
Череповец (8202)49-02-64
Ярославль (4852)69-52-93

Киргизия (996)312-96-26-47

Казахстан (772)734-952-31

Таджикистан (992)427-82-92-69

Эл. почта: ars@nt-rt.ru || Сайт: <http://arvas.nt-rt.ru/>